



-SWITCH

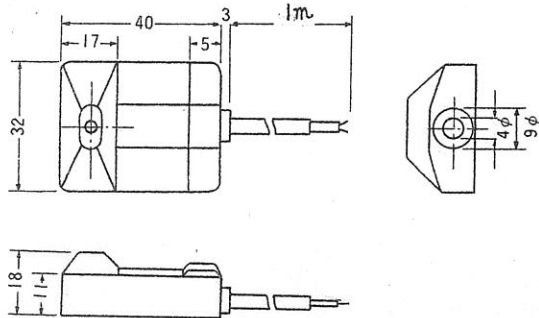
※ スイッチ仕様

機種	SL-1N	SL-2N	SL-3N
電圧 (±5%)	AC100V (AC200V)	DC12V~DC24V	DC24V
最大負荷容量	20mA (10mA)	30mA	40mA
動作時間 (平均)	5ms 以下		
内部抵抗	250mΩ 以下	30~50Ω	35~60Ω
ランプ点灯条件	接点OFF時点灯 (ネオンランプ)	接点ON時点灯 (LED)	接点ON時点灯 (LED)
リード線の長さ	1000mm (VCTF 0.3sq2芯)		
最大耐衝撃	30G		
周囲温度	5°C~55°C		
適応リレー等	立石MY, 富士HH5, 他	シーケンサーDC入力形 (入力抵抗1~5KΩ)	立石MY, 富士HH5, 他
その他	AC200Vにて使用する時は必ずサージ吸収用保護回路を使用すること。(MAX10mA)	シンク入力形式, ソース入力形式どちらにもダイレクト接続可能	

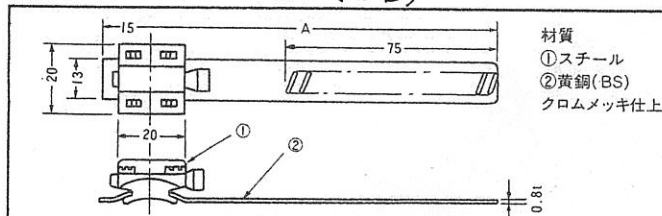
※ 外形寸法

SL-1N, SL2N, SL3N

動作確認ランプ付

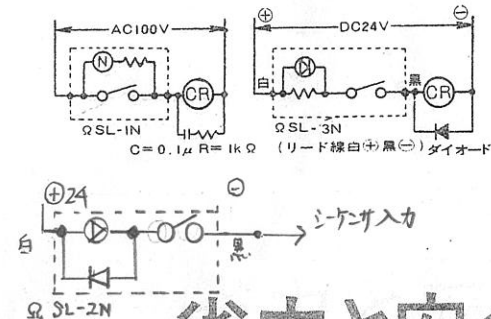


● 取付バンド寸法 (SB)



品番	SB-20	SB-30	SB-40	SB-50	SB-63	SB-80	SB-100
A 寸法	165	190	215	250	290	350	420
適用シリンダ	20φ	25φ	30φ	40φ	50φ	63φ	80φ 100φ

※ 保護回路使用例

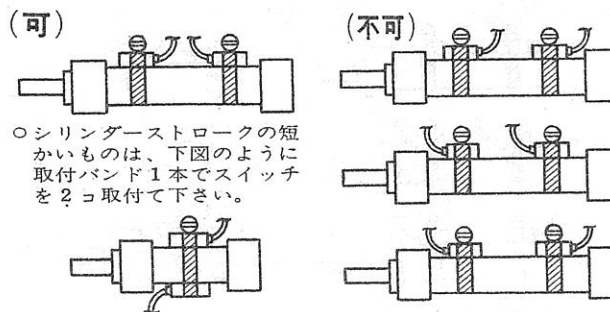


● クッションゴム寸法 (SQ)

材質
ネオプレンゴム

品番	SQ-20	SQ-25	SQ-30	SQ-40	SQ-50	SQ-63	SQ-80	SQ-100
H 寸法	9.0	8.0	12.0	7.5	6.5	5.0	4.0	3.0
R 寸法	13.0	15.5	18.0	23.0	29.0	34.0	45.0	55.0
適用シリンダ	20φ	25φ	30φ	40φ	50φ	63φ	80φ	100φ

※ シリンダーへの取付方法



省力と安全

井上電子株式会社

本社 名古屋市中央区古渡町15番24号
〒460-0025 TEL (052) 331-1726 (代)
FAX (052) 331-1720
刈谷工場 刈谷市一里山町東石根11番地
〒448-0002 TEL (0566) 36-2423 (代)
FAX (0566) 36-0966