

# ID-S型

# 光線式 プレス安全装置

労働省検定番号 A195



ID-S160型

ID-S360型

ID-S560型

### ●正しくご使用ください

労働省公示の「動力プレス機械構造規格」をよくお読みになり、動力プレス一般事項についてご理解ください。

本装置の組み合わせの変更や、回路や構造等の変更は絶対に行わないでください。変更や改造をされますと安全性が損なわれます。

### ■主な特長

- 変調光線ですから外乱光等の影響は受けにくい機構です。
- 光源には、赤外線発光ダイオードを使用していますので寿命は半永久的です。
- 受光体に表示灯が付いているので、作業者は安全の確認が容易にできます。
- 上昇下降表示灯があり、上昇時には停止回路が働かないようにできます。(上昇無効回路)
- 安全装置出力リレーが溶着した場合、検出回路の溶着検出リレーにより出力信号を遮断します。また電源アンプの表示灯が点灯します。(溶着検出表示)
- 各部に表示灯を設け、保守が容易にできるようになっています。
- 停電、断線もすべて安全側に作動します。
- 耐振動構造で堅牢です。
- 防滴用パッキンを使用しています。

●安全装置の選定基準は、ストローク長+調整量ですが、より安全の為に、余裕ある安全対策を講ずるよう御配慮願います。



総合プレス安全装置メーカー

井上電子株式会社

- △型幕状ダイオード方式  
デルタ
- 安全性の高い二重方式

# ID-S型 光線式 プレス安全装置

## ■動作の説明

プレス作業面に設置されている左投受光体と右投受光体間の光線(赤外線変調光)を遮断するとプレスは即時停止して安全を確保します。

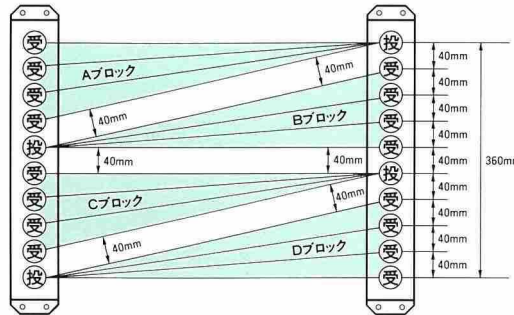
## ■使用機種

エヤークラッチプレス。  
油圧プレス。ダイキャストマシン。  
射出成形機。他 (小型～大型まで)

## ■仕様

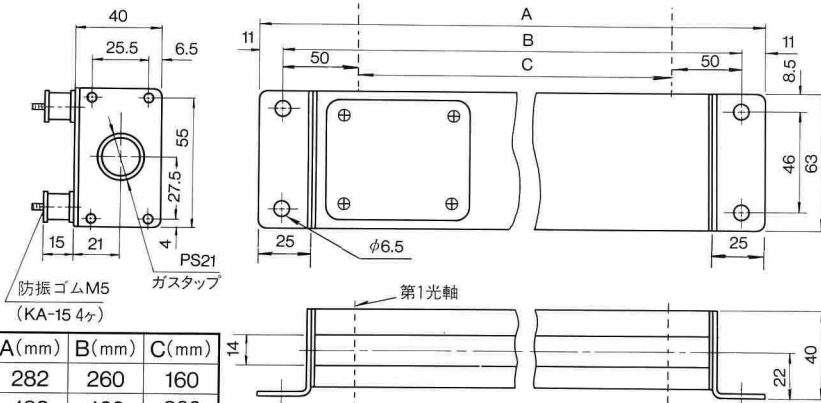
電源電圧	AC100V・AC200V
周波数	50・60Hz
出力接点	1A(受光時ON出力)
出力接点容量	AC 250V 10A
周囲温度	-10℃～+55℃
遅動時間	20ms以内
有効距離	0.5m～6m

## ■ID-S360型投受光器動作説明



- Aブロック～Dブロックに変調同期をかけています。
- 有効距離は0.5～6mで、距離2mの場合には、上下約150mm、左右角度約8°と広がり、調整(焦点合せ)が簡単です。

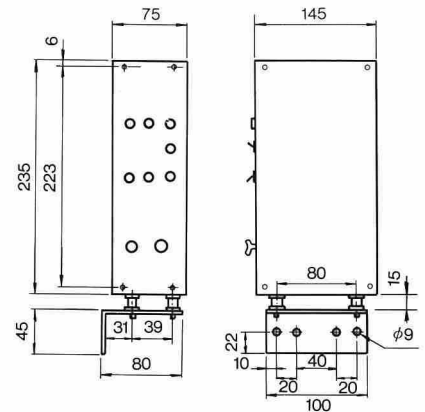
## ■投受光器形状寸法



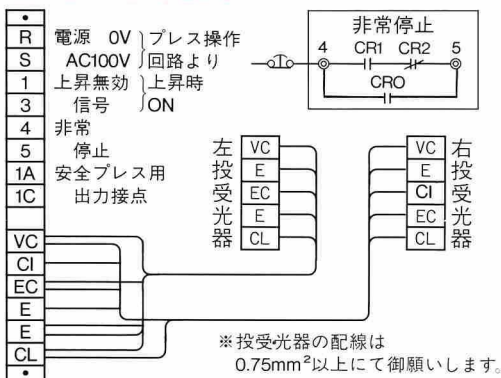
型式	寸法	A(mm)	B(mm)	C(mm)
160型		282	260	160
360型		482	460	360
560型		682	660	560

注) 右(R)・左(L)共、寸法は同一です。図は左(L)側を示す。

## ■制御ボックス形状寸法



## ■総合接続図(詳細は取説御参照下さい)



## ■該当プレス 機種選択は構造規格第20条を参照

型式	ピッチ幅mm	光軸数	防護高さmm	ストローク長+スライド調整量mm
ID-S160	40	5	160	160以下
ID-S360	40	10	360	360以下
ID-S560	40	15	560	360を超えるもの

## ■安全装置の取付位置(安全距離)

プレスの急停止時間を確認し、下記計算式より安全距離(D)を求め、この距離以上離して設置して下さい。

$$D(\text{mm}) = 1.6 \times (T\ell + T_s)$$

$$T\ell(\text{ms}) = \text{遅動時間}, T_s(\text{ms}) = \text{急停止時間}$$

$$(T\ell + T_s)\text{ms} = \text{最大停止時間}$$

本装置の近くに超音波溶接機等の高周波ノイズを発生する機器があり、取付架台が導電体(金属等)の場合は、本装置と取付架台を絶縁してください。

製造元

# 井上電子株式会社

本社 名古屋市中区古渡町15-24  
〒460-0025 TEL(052)331-1726(代) FAX(052)331-1720  
刈谷工場 刈谷市一里山町東石根11  
〒448-0002 TEL(0566)36-2423(代) FAX(0566)36-0966

●代理店

●仕様等は改良のため予告なしに変更することがあります。