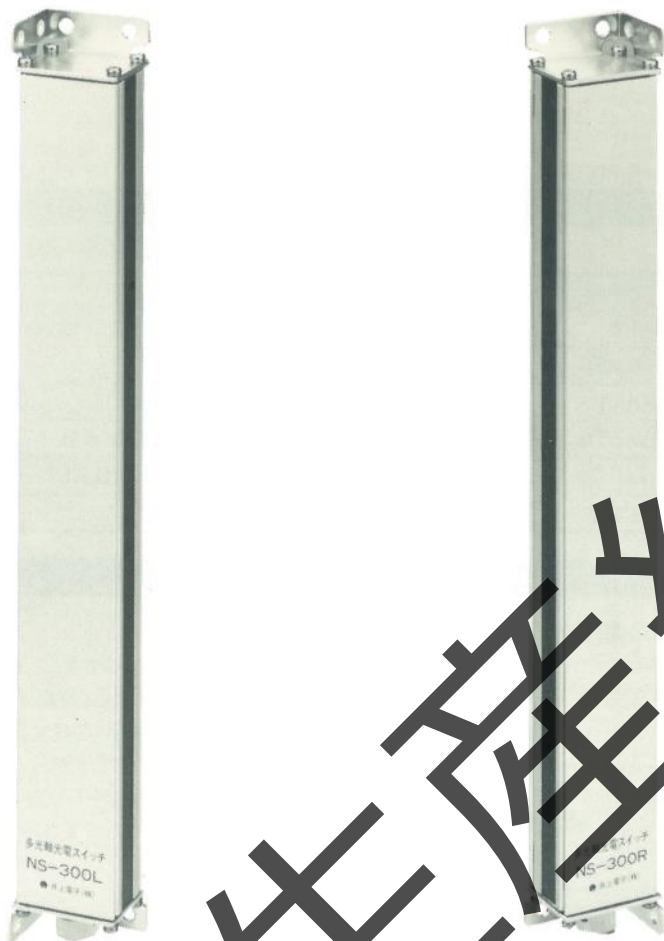


スイッチシリーズ-V

2光軸遮光

光電スイッチ

IDNS型



20mmピッチの光軸の連続する2光軸以上の光線を遮光すると検出します。

生産終了

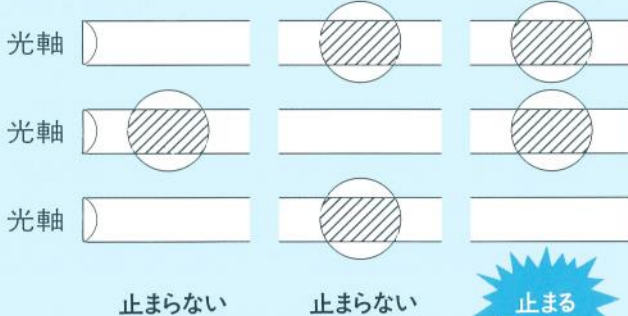
●主な特長

- 変調光線ですから外乱光等の影響はうけにくい機構です。
- 完全同期分離スキャニング方式ですから耐ノイズ性も抜群です。
- 薄型でコンパクトな構造ですから簡単に取付けられ作業の「ジャマ」になりません。
- 停電、断線、短絡も即時停止します。

●注 意

労働安全衛生規則第131条に触れる機種には使用しないで下さい。

●光線遮光例(遮光幅は40mm)



① 1光軸のみを遮光した場合、停止信号は出ません。

② 任意の2光軸を遮光した場合、停止信号は出ません。

③ 連続した2光軸を遮光した場合、停止信号を出します。



総合プレス安全装置メーカー

井上電子株式会社

形式表示

1.セット形式

IDNS - 140 - L

シリーズ名

両端光軸間寸法

寸法図表C参照

機器分類記号

AK: 投・受光器、アンプ (S3D2-AK)
 コネクタ付コードセット
 O: 投・受光器、コネクタ付コードセット
 L: 投光器
 R: 受光器

2.アンプユニットのみの場合

S3D2-AK: 出力1C

3.ケーブルのみの場合

IDBS-K7: コネクタ付コード (コード7m)
 投光器側、受光器側 2本1セット

投・受光器

●仕様

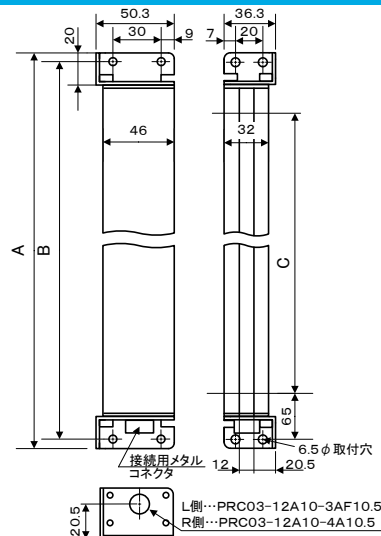
| | |
|----------|---------------------------|
| 有効距離 | 0.1m~8.0m |
| 光軸ピッチ | 20mm |
| 検出物体 | 不透明体 |
| 周囲温度 | -10℃~+55℃ |
| 投受光出力方法 | 無接点出力 |
| 投光器外部配線 | 3芯 0.75mm ² 7m |
| 受光器外部配線 | 4芯 0.75mm ² 7m |
| 投受光器接続方法 | メタルコネクタ |

| 型式 | 光軸数 | 防護幅 |
|-----------|------|-------|
| IDNS-140型 | 8光軸 | 100mm |
| IDNS-300型 | 16光軸 | 260mm |
| IDNS-460型 | 24光軸 | 420mm |
| IDNS-620型 | 32光軸 | 580mm |

●投・受光器寸法図

| 型式 | A | B | C |
|--------------|-----|-----|-----|
| IDNS-140-L,R | 245 | 230 | 140 |
| IDNS-300-L,R | 405 | 390 | 300 |
| IDNS-460-L,R | 565 | 550 | 460 |
| IDNS-620-L,R | 725 | 710 | 620 |

※C寸法は両端光軸間寸法を示します。(単位: mm)
 ※投光器(L)・受光器(R)は同一寸法です。



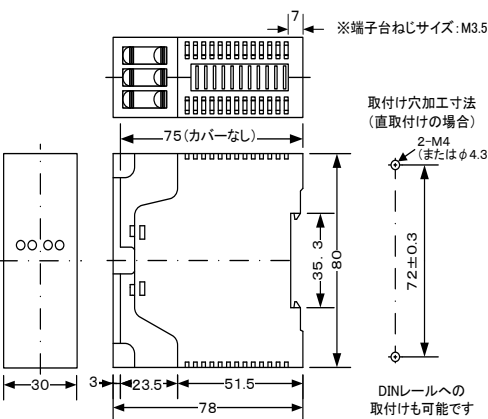
アンプユニット S3D2-AK

●仕様

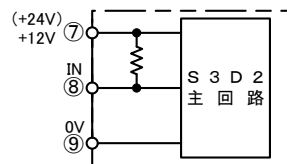
| | |
|----------|--|
| 電源電圧 | AC100~240V±10% 50/60Hz |
| 消費電力 | 15VA以下 (センサ用電源は除く) |
| センサ用電源*1 | DC12V±10% (全変動含む) 200mA Max (短絡保護付) |
| 信号入力 | NPN トランジスタ出力または有接点出力 |
| 入力応答時間 | 0.1ms |
| 制御出力 | リレー出力 1C AC250V 3A(COSφ=1) (内蔵リレー G6C-2114P-US) |
| 出力応答時間 | 10ms以下 |
| 瞬時停電保証時間 | 20ms以下 |
| 使用周囲温度 | -10℃~+55℃ (但し、氷結しないこと) |

※1 センサ電源出力に200mA以上の負荷を接続しますと、故障の原因となります。

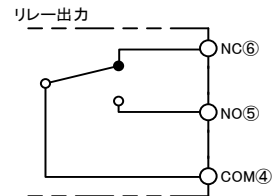
●外形寸法



◆入力回路

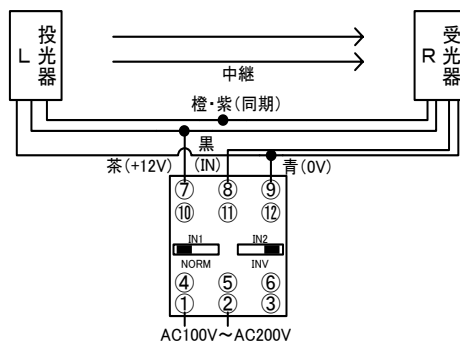


◆出力回路



接続

●接続図



◆接続・配線

- 接続図または貼りマークを参考にして、正しい接続を行ってください。
- 空端子に他のリード線を接続しないでください。
- 配線の際、1次側、2次側線路の同一ダクト、同一配管は避けてください。

◆通電

- 配線上の誤りがないかチェックをしてから通電してください。電源表示灯が点灯します。入力端子に信号が入ったときに動作表示灯が点灯する事、リレーが動作する事を確認してください。
- コントローラは何らかの保護機能をもっていますが、短絡状態で放置しないでください。故障の原因となります。

◆保守・点検

- ユニット交換は、必ず電源を切った状態で行ってください。
- 外乱光 (太陽光、車両のライト、パトライト) が直接当たるような場所では、受光器に光が入らないように対策を実施してください。

※姉妹品 IDBS型 (光軸ピッチ40mm平行光線式) ・IDFS型 (光軸ピッチ20mm平行光線式) も是非ご利用ください。



<http://www.inoden.com/>

■本社

〒460-0025 愛知県名古屋市中区古渡町15番24号

TEL (052)331-1726(代) FAX(052)331-1720

■刈谷工場

〒448-0002 愛知県刈谷市一里山町東石根11番地

TEL (0566) 36-2423(代) FAX (0566) 36-0966

●仕様等は改良のため予告なしに変更することがあります。