

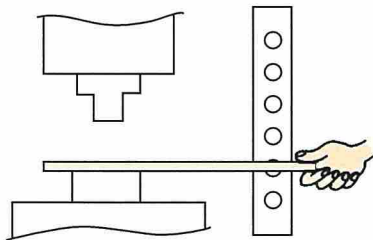
ID-N型 (2光軸遮光方式)

光線式 プレス安全装置

プレスブレーキ用

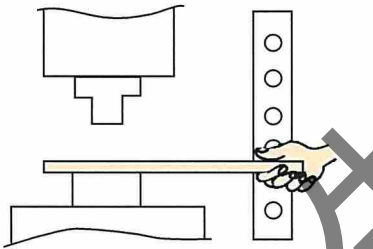
厚生労働省検定番号 TA209

ブランク作業や
曲げ加工に最適!!



止まらない

1光軸のみ遮断した場合
停止信号は出ません。



止まる

連続2光軸を遮断した場合
停止信号が出ます。



■主な特長

- コンパクト・薄型設計
光軸ピッチがシリーズ最少の20mm。厚さも32mmの薄型設計。スペースをとらず作業のジャマになりません。
- 確実な検出
発光ダイオードを光源とした完全同期分離スキャニング方式です。検出の確実さはもちろん、耐ノイズ性や耐外乱光特性も抜群です。
- 光軸合わせが簡単
8m以下の設定が可能で、簡単に光軸合わせが行えます。また各部に表示灯がついているので安全の確認が簡単です。
- フェールセーフ設計
出力リレー接点の異常検出の溶着検出回路を内蔵。また停電、断線もすべて安全側に動作します。

●正しくご使用ください

厚生労働省公示の「動力プレス機械構造規格」をよくお読みになり、動力プレス一般事項についてご理解ください。

本装置の組み合わせの変更や、回路や構造等の変更は絶対に行わないでください。変更や改造されますと安全性が損なわれます。

- 配線作業もワンタッチ
投光器・受光器からの配線はワンタッチのメタルコネクタ方式ですから、取り扱いが簡単です。
- ブランク作業も簡単
1光軸を遮断しても停止信号を出しません。2光軸以上を遮断すると停止信号が出ます。プレスブレーキにおける曲げ作業にも最適です。

●安全装置の設定基準は、ストローク長+調節量ですが、より安全の為に、余裕ある安全対策を講ずるよう御配慮願います。



総合プレス安全装置メーカー

井上電子株式会社

2光軸遮光方式 発光ダイオード透過式

ID-N型(光線式)プレス安全装置

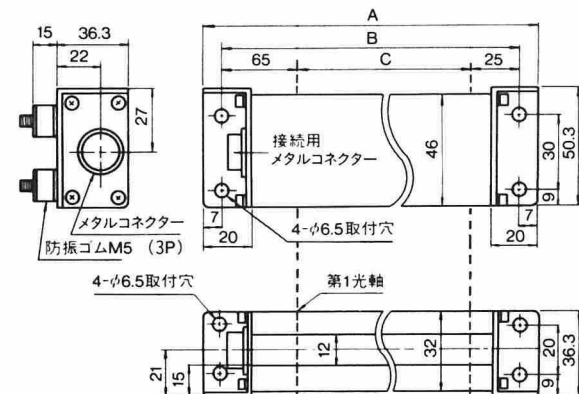
動作の説明

プレス作業面に設置されている投光器と受光器の間の平行光線(赤外変調光線)を遮光するとプレスに停止信号を出し安全を確保します。本安全装置は連続する2光軸以上を遮断すると停止信号を出します

仕様

電源電圧・周波数	AC100V/200V 50/60Hz
出力接点	1A(受光時ON出力)
出力接点容量	AC250V 10A (cosθ=1)
使用周囲温度	-10℃~+55℃
遅動時間	20ms以下(620型は25ms以下)
有効距離	0.1m~8.0m
光軸ピッチ	20mm

投光器・受光器形状・寸法

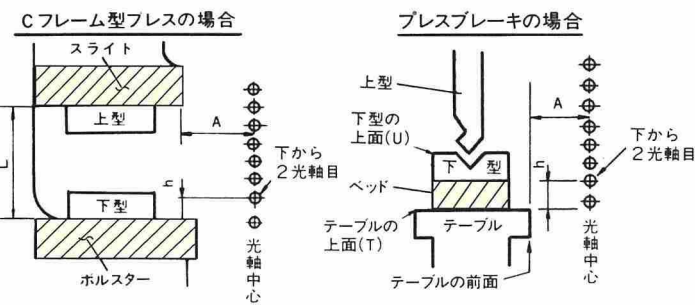


●投・受光器寸法 (投光器・受光器は同一寸法です。図は投光器を示します。)

型式	A	B	C	防護幅
ID-140N	245	230	140	100
ID-300N	405	390	300	260
ID-460N	565	550	460	420
ID-620N	725	710	620	580

※C寸法は両端光軸間の寸法を示します。(単位: mm)

安全距離の設定



A(設置距離) > D
 $D = 1.6 \times (Tl + Ts)$ mm 安全距離
 $Tl =$ 運動時間+補助リレー作動時間ms
 $Ts =$ プレスの急停止時間ms
 $L =$ ミニマムダイハイトmm
 $h =$ 下から2光軸目の高さmm
 $h = \frac{1}{2}L$ 又は50mm以下

ID-Nシリーズは連続する2光軸を遮光すると始めて、遮光検出をしますので上図の様に下から2光軸目を最下位光軸と考えて設置してください。

・本装置の近くに超音波溶接機等の高周波ノイズを発生する機器があり、取付架台が導電体(金属等)の場合は、本装置と取付架台を絶縁してください。
 ・光沢面反射の影響を受けないように取り付けてください。

使用機種例

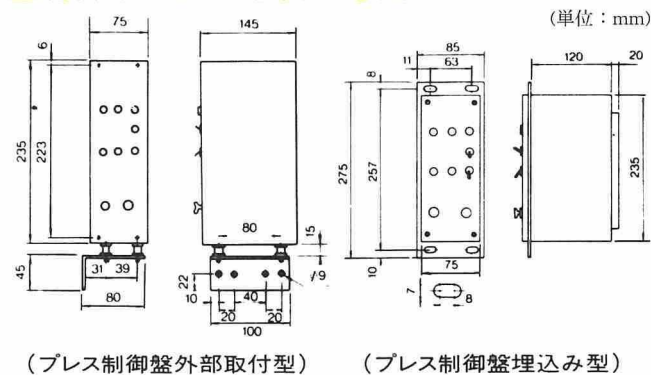
エアクラッチプレス、油圧プレス、ダイキャストマシン、プレスブレーキ、射出成形機、その他急停止出来る構造の機械。

適用プレス

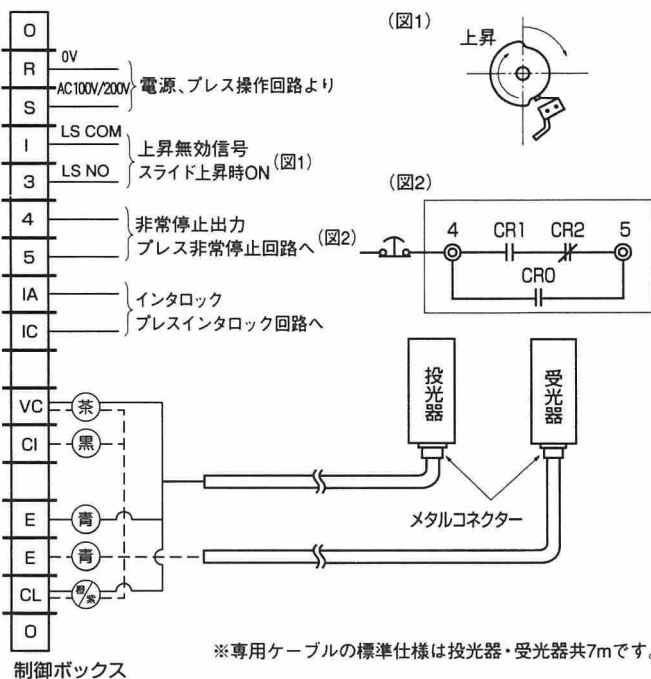
機種選択は構造規格第20条を参照

型式	光軸ピッチ(mm)	光軸数	防護幅(mm)	ストローク長(mm)+スライド調整量(mm)
ID-140N	20	8	100	100以下
ID-300N	20	16	260	260以下
ID-460N	20	24	420	420以下
ID-620N	20	32	580	580以下

制御ボックス形状・寸法



接続図(詳細は取説をご参照ください)



※専用ケーブルの標準仕様は投光器・受光器共7mです。

●特殊な作業、特殊な取付けでお困りの節はご相談ください。
 ●姉妹品ID-B型、ID-F型もご利用ください。

製造元 井上電子株式会社

本社 〒460-0025 名古屋市中区古渡町15番24号
 TEL(052) 331-1726(代) FAX(052) 331-1720
 刈谷工場 〒448-0002 刈谷市一里山町東石根11番地
 TEL(0566) 36-2423(代) FAX(0566) 36-0966
<http://www.inoden.com/>

●代理店

●仕様等は改良のため予告なしに変更することがあります。