

ID-F型

光線式

プレス安全装置

厚生労働省検定番号 TA206

■主な特長

●コンパクト・薄型設計

光軸ピッチがシリーズ最少の20mm。
厚さも32mmの薄型設計。スペースを
とらず作業のジャマになりません。

●確実な検出

発光ダイオードを光源とした完全同期
分離スキャニング方式ですから、検出
の確実さはもちろん、耐ノイズ性や耐外
乱光特性も抜群です。

●光軸合わせが簡単

6m以下の設定が可能で、簡単に光軸
合わせが行えます。また各部に表示灯
がついているので安全の確認が簡単
です。

●フェールセーフ設計

出力リレー接点の異常検出の溶着検
出回路を内蔵。また停電、断線も
安全側に作動します。

●配線作業もワンタッチ

投光器・受光器からの配線はワンタッ
チのメタルコネクタ方式ですから、取り
扱いが簡単です。



●安全装置の設定基準は、ストローク長+調節量ですが、より安全の為に、
余裕ある安全対策を講ずるよう御配慮願います。



総合プレス安全装置メーカー

井上電子株式会社

発光ダイオード透過式 ID-F型 光線式 プレス安全装置

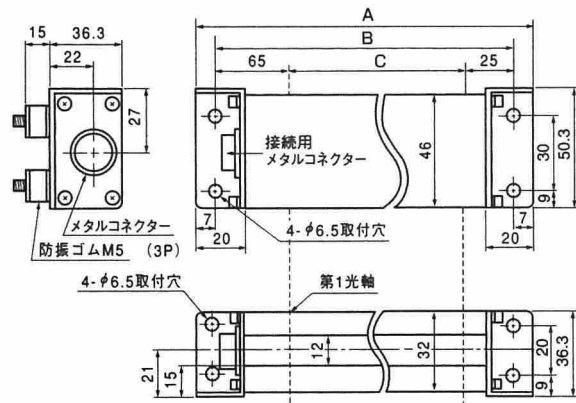
動作の説明

プレス作業面に設置されている投光器と受光器の間の平行光線(赤外変調光線)を遮光するとプレスに停止信号を出し安全を確保します。

仕様

電源電圧・周波数	AC100V/200V 50/60Hz
出力接点	1A(受光時ON出力)
出力接点容量	AC250V 10A (cosθ=1)
使用周囲温度	-10℃~+55℃
遅動時間	20ms以下(620型は25ms以下)
有効距離	0.1m~6.0m
光軸ピッチ	20mm

投光器・受光器形状・寸法



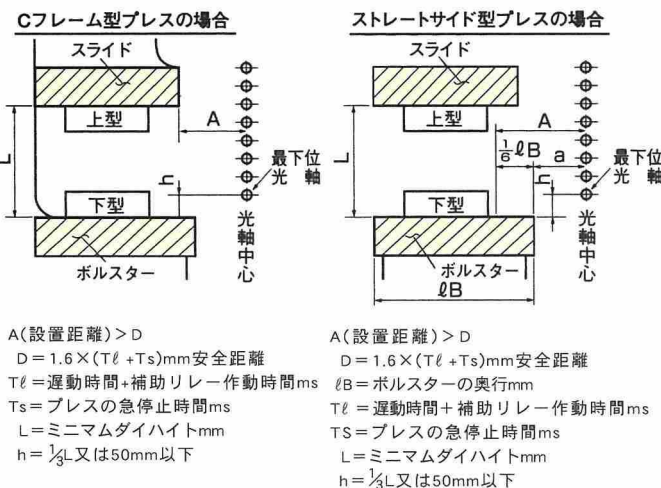
●投・受光器寸法 (投光器・受光器は同一寸法です。図は投光器を示します。)

型式	A	B	C
ID-140F	245	230	140
ID-300F	405	390	300
ID-460F	565	550	460
ID-620F	725	710	620

※C寸法は防護高さを示します。

(単位: mm)

安全距離の設定



使用機種例

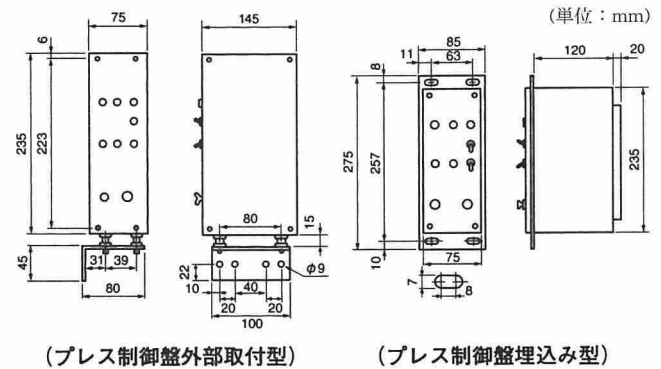
エアクラッチプレス、油圧プレス、ダイキャストマシン、射出成形機、その他急停止出来る構造の機械。

適用プレス

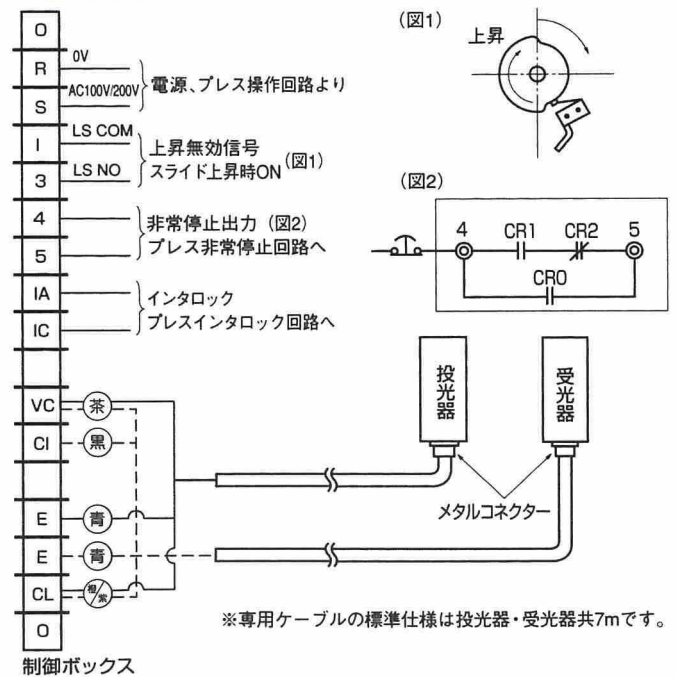
機種選択は構造規格第20条を参照

型式	光軸ピッチ (mm)	光軸数	防護幅 (mm)	ストローク長さ (mm) + スライド調整量 (mm)
ID-140F	20	8	140	140以下
ID-300F	20	16	300	300以下
ID-460F	20	24	460	460以下
ID-620F	20	32	620	620以下

制御ボックス形状・寸法



接続図(詳細は取説をご参照ください)



※光沢面反射の影響を受けないように取り付け下さい

- 安全回路付、プレス制御盤設計製作及び改造します。
- 特殊な作業、特殊な取付けでお困りの節はご相談ください。

- 姉妹品 ID-B型、ID-N型もご利用ください。

製造元

井上電子株式会社

本社 〒460-0025 名古屋市中区古渡町15番24号
 TEL <052>331-1726(代)
 FAX <052>331-1720
 刈谷工場 〒448-0002 刈谷市一里山町東石根11番地
 TEL <0566>36-2423(代)
 FAX <0566>36-0966
<http://www.inoden.com/>

●代理店

●仕様等は改良のため予告なしに変更することがあります。