

専用機用PES型・IDES型 多軸光電スイッチ



- **主な特長**
1. スリム&コンパクトです。
 2. 光軸範囲を遠方からでも確認できるLED表示にしています。
 3. コネクター付ケーブル引き出し方式で、メンテナンスが楽です。
 4. クーラント対策用として防滴仕様(PES)もあります。
 5. 光軸合わせが簡単です。
 6. 変調光で外乱光等の影響は受けにくい機構です。
 7. 完全同期分離スキャニング方式です。
 8. 停電、断線にも安全側に動作します。
 9. 前面保護カバーの取り付けが可能です。(オプション)

〈注意〉 このESシリーズはプレス安全装置ではありませんので、
プレス機械にはご使用にならないで下さい。

形式表示

1. セット形式

a. 防滴仕様

PES-920-L-F₂

- シリーズ名
- 防護幅(寸法図表A参照)
- 機器分類記号
 - 無し：投・受光器、アンブ(IDTS-A)、コネクタ付コードセット
 - A：投・受光器、アンブ(IDAS-A)、コネクタ付コードセット
 - O：投・受光器、コネクタ付コードセット
 - L：投光器
 - R：受光器
- F₂：前面保護カバー

※防滴形となっていますが、これは水中あるいは降雨中での検出が可能であるということではありません。
水滴飛散箇所などには、防滴カバーを作業内容に合わせて取付けることをおすすめします。



b. 標準仕様

IDES-920-L-F₂

- シリーズ名
- 防護幅(寸法図表A参照)
- 機器分類記号
 - 無し：投・受光器、アンブ(IDTS-A)、コネクタ付コードセット
 - A：投・受光器、アンブ(IDAS-A)、コネクタ付コードセット
 - O：投・受光器、コネクタ付コードセット
 - L：投光器
 - R：受光器
- F₂：前面保護カバー

2. アンブ

IDAS-A：出力1C

IDTS-A：出力1A(繰り返し禁止回路、溶着検出回路内蔵)

3. ケーブル

IDES-K7：コネクタ付コード(コード7m) 投光器側、
受光器側2本1セット

4. 前面保護カバーのみ

IDES-F₂ 920

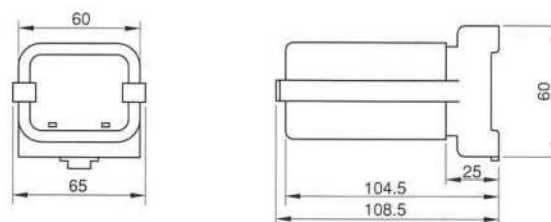
防護幅(寸法図表A参照) 投光器側、
受光器側2本1セット

仕様・形状・寸法・動作説明

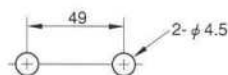
●アンブユニットIDAS-A

項目	仕様
電源電圧	AC100V/200V共用±10% 50/60Hz
出力電圧	DC24V
制御出力	リレー接点出力 1C
出力容量	AC200V 3A(cosφ=1)
表示	電源および動作表示(LED)
応答速度	20mS以内

●外形図



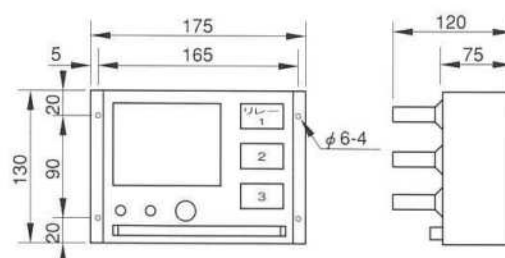
取り付け穴寸法



●アンブユニットIDTS-A

項目	仕様
電源電圧	AC100V
周波数	50~60Hz
出力接点	1A(受光時ON出力)
出力接点容量	AC250V 5A
周囲温度	-10℃~+55℃
応答速度	20mS以内

●外形図

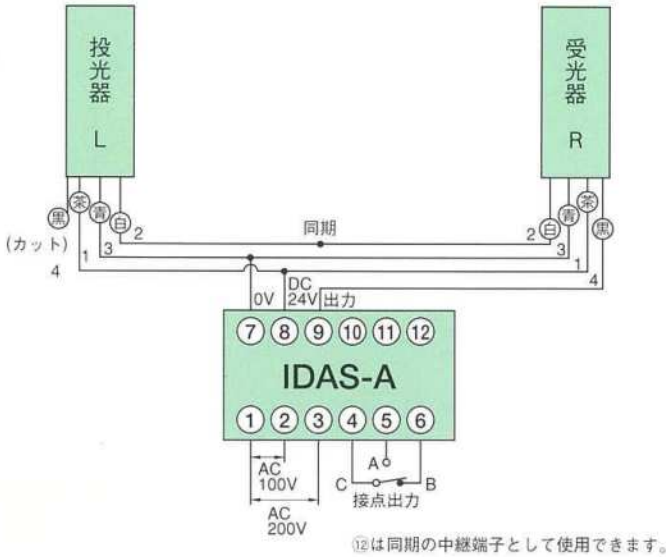


●注意

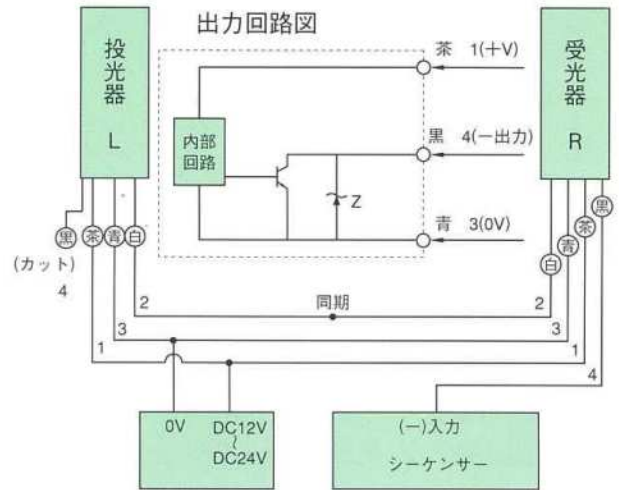
労働安全衛生規則第131条に触れる機種には使用しないで下さい。

- 姉妹品 ● ID-BS型(光軸ピッチ40mm平行光線式) ● ID-FS型(光軸ピッチ20mm平行光線式)
● ID-TS型(光軸ピッチ40mmデルタ型光線式) ● ID-NS型(2光軸連続遮光式)

IDAS-Aへの接続のしかた

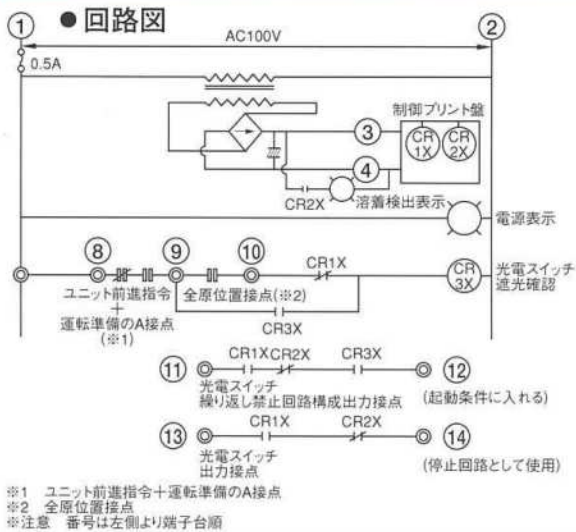


IDESのシーケンサーへの接続のしかた

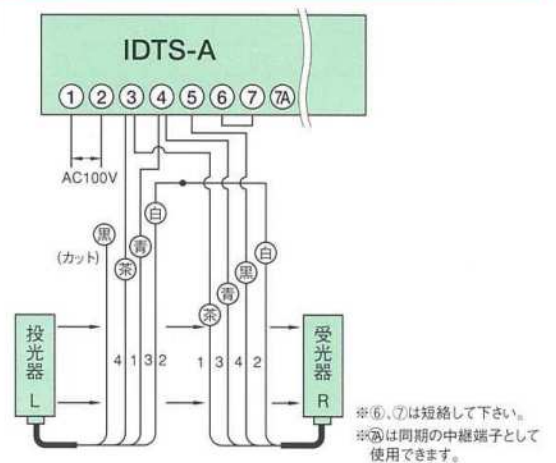


JIS C4525が1992年に改正され、リード線色の規格が変更されました。

IDTS-Aへの接続のしかた



●接続図



◆機能

- 光電スイッチ出力リレーが溶着等開離不良を起こした場合、検出回路の溶着検出リレーにより出力信号を遮断し、尚且つアンプユニットの表示灯が点灯します。(溶着検出表示)
- 繰り返し禁止回路出力、運転準備、起動条件の出力回路を装備しています。

人体の保護等、高い安全精度を必要とする個所には、プレス安全装置に準じた機能を持つIDTS-A型アンプユニットと組合わせての御使用をおすすめします。

◆接続・配線

■IDAS-A

- 接続図または貼りマークを参考にして正しい接続を行って下さい。
- AC100V(110V)とAC200V(220V)を誤って配線しますと内部トランスが焼損します。
- 空端子[AC100V(110V)の場合③番端子、AC200V(220V)の場合②番端子]は他のリード線を接続しないで下さい。
- ソケットはAC電源・接点出力側(1次側)とDC電源・信号入力側(2次側)が容易に配線分けできる端子配列になっています。
- 配線の際、1次側、2次側線路の同一ダクト、同一配管は避けて下さい。

◆通電

- 配線上の誤りがないかチェックして通電して下さい。電源表示灯が点灯します。入力端子に信号が入ったとき動作表示灯が点灯する事、リレーが動作する事を確認して下さい。
- コントローラは何らかの保護機能をもっていますが、短絡状態で放置しないで下さい。故障の原因になります。

◆保守・点検

- ユニット交換は電源を切った状態で行って下さい。
- 制御盤に組み込まれた状態で絶縁抵抗測定及び耐電圧試験をする時は、コントローラはソケットから外した状態で行って下さい。
- 外乱光(太陽光、車両のライト、パトライト)が直接当たるような場所では受光器に光が入らないように対策を実施して下さい。

投光器・受光器

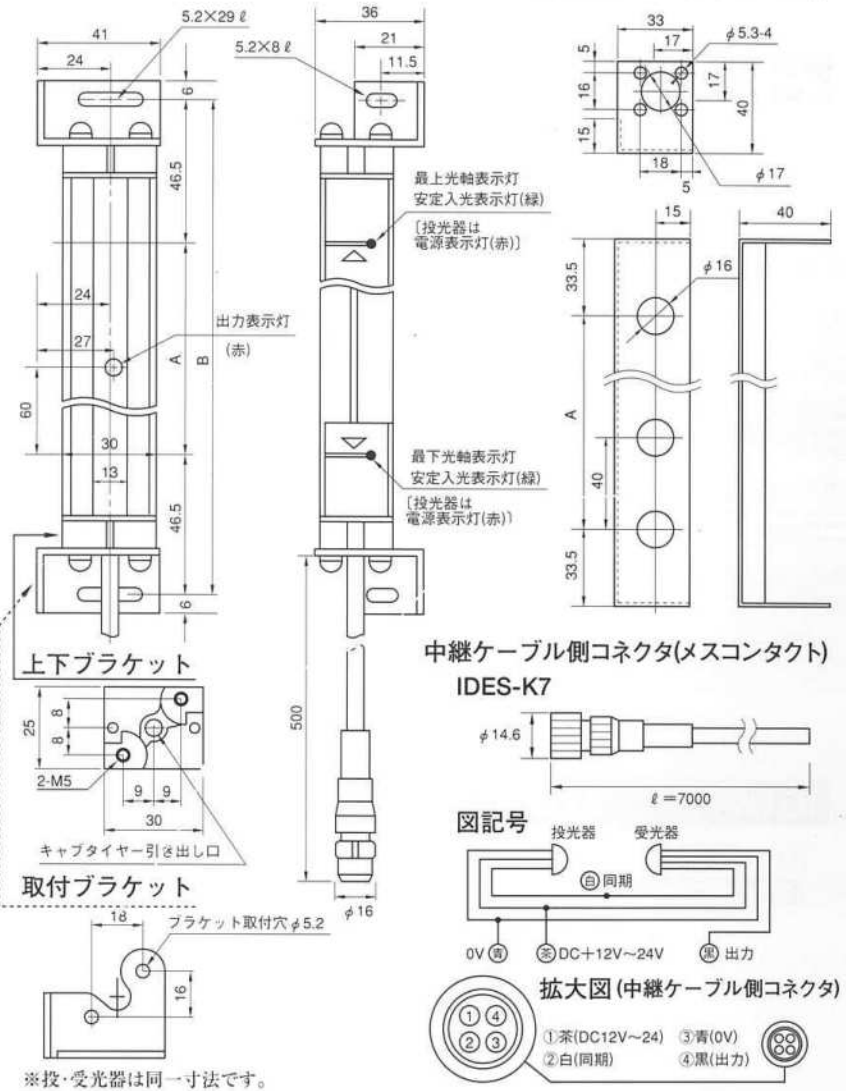
仕様

項目	仕様
光軸ビッチ	40mm
有効設定距離	0.1m～6.0m
最小検出物体	φ50mm以上の不透明体
電源電圧	DC12V～24V ±10%
消費電流	最大100mA以下(L,Rセット)
出力形態	NPNオープンコレクター
出力定格	最大流入電流:80mA以下、最大印加電圧:30V以下
動作	全光軸入光時、出力トランジスタ"ON"
応答時間	15ms以下
出力表示	出力トランジスタ"ON"時点灯、赤色(受光器)
保護構造	IP53
耐衝撃	100m/S ² 10G 3方向各2回
耐振動	100m/S ² 10G 10～55Hz 復振幅1.5mm 3方向各2時間
仕様周囲温度	-10℃～55℃(ただし、氷結しないこと)
接続方式	コネクタ付コード引き出し式:4P
接続ケーブル	0.5mm ² 7m 投光側:4芯、受光側:4芯
対外乱光	太陽光 受光面照度10,000lx 白熱ランプ 受光面照度 2,500lx

形状・寸法

外形図 型式IDES-○○○-R(受光器)

前面保護カバー(オプション)



投・受光器寸法図

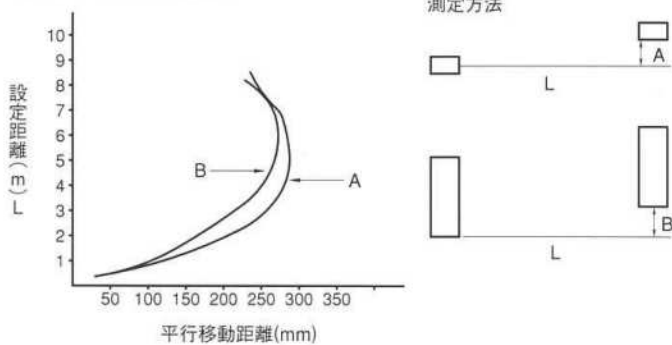
(単位:mm)

型式	寸法	A	B(±1mm)	光軸数
☆ IDES-120-L.R		120	213	4
IDES-280-L.R		280	373	8
IDES-440-L.R		440	533	12
IDES-600-L.R		600	693	16
IDES-760-L.R		760	853	20
☆ IDES-920-L.R		920	1013	24
☆ IDES-1080-L.R		1080	1173	28
☆ IDES-1240-L.R		1240	1333	32

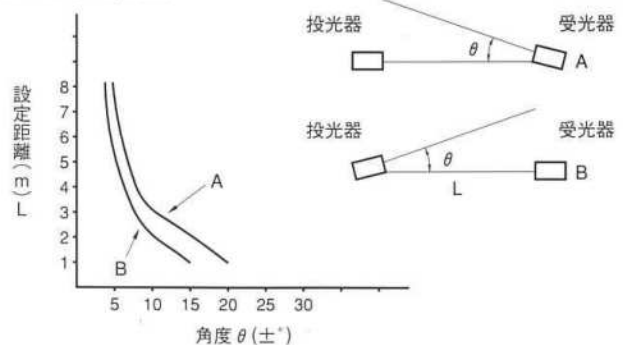
A寸法は防護幅を示します。
PESも同一寸法です。
☆印は受注生産品です。

投受光器検出動作範囲 (IDES-440)

有効平行移動範囲



有効角度範囲



省力と安全

井上電子株式会社

本社 名古屋市中区古渡町15-24
〒460 TEL(052)331-1726(代)
FAX(052)331-1720

刈谷工場 刈谷市一里山町東石根11
〒448 TEL(0566)36-2423(代)
FAX(0566)36-0966

●代理店

●仕様等は改良のため予告なしに変更することがあります。